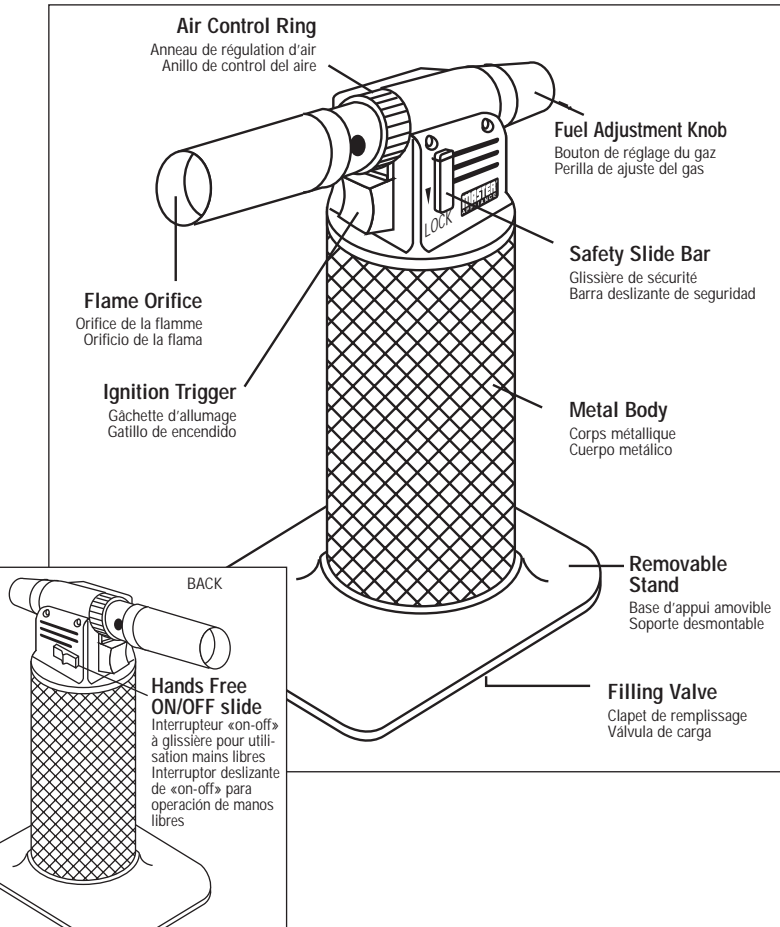


MASTER[®]

APPLIANCE

Master Model GT-70 Industrial Torch Instructions

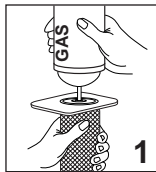
Mode d'emploi du chalumeau industriel modèle GT-70
Instrucciones para el uso del soplete industrial modelo GT-70



THE GT-70 INDUSTRIAL TORCH DOES NOT CONTAIN BUTANE GAS WHEN PURCHASED

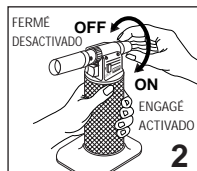
GAS REFILLING

- Use only Master Ultratane™ Butane Fuel.
- Shake gas container a few times to warm fuel up.
- Make sure the Fuel Adjustment Knob is in the “OFF” position (fully clockwise).
- Insert the Butane container nozzle tip vertically down into the unit gas valve refill opening. Use a pumping action for best results (Figure 1).
- After filling, allow a few minutes for the gas to stabilize.



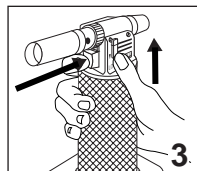
IGNITION

- Turn the Fuel Adjustment Knob counter-clockwise 1 full turn. (Figure 2)
- **To Ignite:** Push Safety Slide Bar up and hold while depressing Ignition Trigger (Figure 3). When you remove pressure from the ignition trigger, unit will shut off instantly.
- **For Hands Free Mode:** Push Hands Free ON/OFF slide switch forward while depressing trigger (Figure 4). To shut off unit, return slide switch to “OFF” position.
- **Note:** It is sometimes difficult to ignite when the Air Control Ring covers the air control holes. Adjust Accordingly.



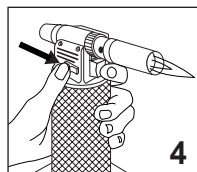
FLAME ADJUSTMENT

- Adjust the torch flame length by turning the Fuel Adjustment Knob (+) (-) (Figure 2). Don't make the flame too long as it will only waste the gas and make the flame unstable.
- Turn the Air Control Ring forward to convert the blue pinpoint flame to a soft/cooler flame. **CAUTION:** Air Control Ring can be very hot.



STORAGE

- Turn the Fuel Adjustment Knob clockwise to “OFF” position until snug. Let tool cool down before storing.
- **To prevent gas leakage make sure Hands Free ON/OFF Slide switch is returned completely to “OFF” position.**



WARNINGS:

1. Read Instructions Before Operation.
2. Keep out of reach of children.
3. Do not touch flame guard when HOT!
4. Use only Master Ultratane™ Butane Fuel. Butane gas is extremely flammable, please handle with care.
5. Always point away from your face, eyes, and body when igniting or during operation.
6. Do not store under direct sunlight or anywhere temperature will exceed 104°F/40°C.
7. Make sure the Fuel Adjustment Knob is firmly closed (Figure 2) and flame is completely extinguished after using.
8. After using let tool cool down before storing.
9. Keep the nozzle clean from dust and do not drop the torch as these may cause malfunctions.
10. Do not continually use this tool for over 1 hour.
11. Never puncture or dispose of in a fire.
12. Read and follow all instructions and cautions on the fuel canister.

WARNING: This product, when used for soldering and similar applications, produces chemicals known to the state of California to cause cancer and birth defects or other reproductive harm.

WARNING: The Department of Transportation Hazardous Material Regulations forbid carriage of butane or other flammable gas products on passenger aircraft. Do not pack this item or any other flammable gas item, in any checked or carry-on baggage.

Contains flammable gas under pressure. Do not use near sparks or open flame. Do not puncture or incinerate container or store at temperatures above 120° F. Keep out of reach of children.

LORS DE SON ACHAT, LE CHALUMEAU INDUSTRIEL GT-70 NE CONTIENT PAS DE GAZ BUTANE.

REMPLISSAGE DU GAZ

- Utilisez uniquement le gaz butane Master Ultratane™.
- Secouez le contenant de gaz plusieurs fois pour réchauffer le gaz.
- Assurez-vous que le bouton de réglage du gaz est en position «OFF» [arrêt] (complètement à droite).
- Insérez la buse du contenant de butane verticalement et vers le bas dans l'ouverture de remplissage de gaz de l'unité. Pour de meilleurs résultats, remplissez avec une action de pompage (Figure 1).
- Après le remplissage, laissez le gaz se stabiliser pendant quelques minutes.

ALLUMAGE

- Tournez le bouton de réglage du gaz d'un tour complet vers la gauche (Figure 2).
 - **Pour allumer: Relevez la glissière de sécurité et maintenez-la tout en appuyant sur la gâchette d'allumage (Figure 3). Le chalumeau s'éteint automatiquement lorsque vous relâchez la gâchette d'allumage.**
 - Pour le mode mains libres : Poussez l'interrupteur à glissière «ON-OFF» [marche-arrêt] pour utilisation mains libres vers l'avant tout en maintenant la gâchette enfoncée (Figure 4).
Pour éteindre l'appareil, remettez l'interrupteur à glissière en position «OFF» [arrêt].
- N.B. : L'allumage est parfois difficile lorsque l'anneau de régulation d'air couvre les orifices de régulation d'air. Effectuez les réglages nécessaires.

RÉGLAGE DE LA FLAMME

- Réglez la hauteur de la flamme en tournant le bouton de réglage du gaz (+) (-) (Figure 2). Une flamme trop longue gaspille le gaz et rend la flamme instable.
- Tournez l'anneau de régulation d'air vers l'avant pour passer de une flamme étroite bleue à une flamme moins chaud et plus large. ATTENTION : L'anneau de régulation d'air peut être très chaud.

RANGEMENT

- Tournez le bouton de réglage du gaz vers la droite jusqu'à l'ice qu'il soit serré en position «OFF» [arrêt]. Laissez refroidir l'outil avant de le ranger.
- Pour éviter les fuites de gaz, vérifiez que l'interrupteur à glissière pour utilisation mains libres est complètement en position «OFF» [arrêt].

AVERTISSEMENTS :

1. Lisez le mode d'emploi avant utilisation.
2. Garder hors de portée des enfants.
3. Ne touchez pas le pare-flamme lorsqu'il est chaud !
4. Utilisez uniquement le butane Master Ultratane™ . Le gaz butane est extrêmement inflammable ; veuillez manipuler avec précaution.
5. Pointez le chalumeau loin du visage, des yeux et du corps lors de l'allumage ou de l'utilisation.
6. Ne rangez pas au soleil, ni dans un endroit dont la température peut dépasser 40 °C.
7. Assurez-vous que le bouton de réglage du gaz est bien fermé (Figure 2) et que la flamme est complètement éteinte après l'usage.
8. Après l'usage, laissez refroidir l'outil avant de le ranger.
9. Ne laissez pas la buse s'empoussiérer et ne faites pas tomber le chalumeau, ceci peut provoquer des incidents de fonctionnement.
10. N'utilisez pas cet outil en continu pendant plus d'une heure.
11. Ne jamais perforez ni jeter au feu.
12. Lisez et appliquez toutes les instructions et mesures de sécurité inscrites sur le contenant de gaz.

AVERTISSEMENT : Lorsqu'il est utilisé pour le soudage ou pour un autre usage semblable, cet appareil dégage des produits chimiques que l'état de Californie estime capables de causer le cancer et des malformations congénitales ou d'autres désordres de reproduction.

AVERTISSEMENT : Les règlements du Ministère des transports concernant les matières dangereuses interdisent le transport de butane ou autres produits contenant des gaz inflammables par avion de passagers. Ne pas mettre le présent objet ou tout autre objet contenant des gaz inflammables dans un bagage enregistré ou en cabine.

Contient du gaz inflammable sous pression. Ne pas utiliser près d'étincelles ou d'une flamme nue. Ne pas perforez le contenant ni le jeter au feu, et ne pas ranger à des températures supérieures à 50 °C. Garder hors de portée des enfants.

AL MOMENTO DE COMPRAR, EL SOPLETE INDUSTRIAL GT-70 NO CONTIENE GAS BUTANO.

CARGA DE GAS

- Use solamente gas butano Master Ultratane™ como combustible.
- Agite el envase de gas unas cuantas veces para calentar el combustible.
- Asegúrese que la perilla de ajuste deL gas esté en la posición de «OFF» [apagado] (totalmente a la derecha).
- Inserte verticalmente hacia abajo la punta de la boquilla del envase de gas butano en la abertura de carga de gas de la unidad. Para mejores resultados, use una acción de bombeo (Figura 1).
- Después de llenar, espere unos minutos para que el gas se estabilice .

ENCENDIDO

- Gire la perilla de ajuste deL gas a la izquierda una vuelta completa (Figura 2).
- **Para encender: Empuje hacia arriba la barra deslizante de seguridad y sosténgala mientras oprime el gatillo de encendido (Figura 3). La unidad se apagará inmediatamente cuando retire la presión del gatillo de encendido.**
- Para el modo de operación de manos libres: Empuje hacia adelante el interruptor deslizante de «ON-OFF» para operación de manos libres mientras oprime el gatillo (Figura 4). Para apagar la unidad, devuelva el interruptor deslizante a la posición de «OFF»[apagado].
- **Nota:** A veces es difícil encender la unidad cuando el anillo de control del aire cubre los agujeros de control del aire. Haga el ajuste correspondiente.

AJUSTE DE LA FLAMA

- Ajuste la longitud de la flama del soplete girando la perilla de ajuste del gas (+) (-) (Figura 2). No haga la flama muy larga ya que así sólo conseguirá gastar el gas y hacer la flama inestable.
- Gire hacia adelante el anillo de control del aire para convertir la flama azul y puntiaguda en una flama más suave y menos caliente. PRECAUCIÓN: El anillo de control del aire puede estar muy caliente.

ALMACENAMIENTO

- Gire la perilla de ajuste del gas a la posición de «OFF» [apagado], hasta que se sienta apretado. Deje enfriar el soplete antes de almacenarlo.
- Para evitar fugas de gas, asegúrese que el interruptor deslizante para operación de manos libres, esté totalmente en la posición de «OFF» [apagado].

ADVERTENCIAS:

1. Antes de usar el soplete, ¡lea las instrucciones!
2. Mantenga la herramienta fuera del alcance de los niños.
3. ¡No toque el protector de la flama mientras esté caliente!
4. Use solamente gas butano Master Ultratane™ como combustible. El gas butano es extremadamente inflamable. Manéjelo con cuidado.
5. Al encender u operar el soplete, siempre apúntelo lejos de la cara, los ojos y el cuerpo.
6. No lo guarde bajo luz directa del sol ni en ningún lugar en que la temperatura exceda los 40 °C.
7. Después de usar el soplete, asegúrese que la perilla de ajuste de gas esté firmemente cerrada (Figura 2) y que la flama esté completamente extinguida.
8. Después de usarla y antes de guardarla, deje que la herramienta se enfríe.
9. Mantenga la boquilla limpia de polvo y no deje caer el soplete ya que estos casos pueden provocar fallas de funcionamiento.
10. No use el soplete por más de una hora continua.
11. Nunca lo perforo ni lo deseche en el fuego.
12. Lea y observe todas las instrucciones y advertencias que aparecen en el envase de gas.

ADVERTENCIA: El estado de California tiene conocimientos de que este producto, cuando se usa para soldar o aplicaciones similares, produce agentes químicos que pueden provocar cáncer, defectos congénitos y daños al sistema reproductor.

ADVERTENCIA: Las normas del Departamento de transporte sobre materiales peligrosos prohíben el transporte de gas butano u otros productos de gases inflamables en aviones de pasajeros. No transporte este artículo ni ningún otro que utilice gas inflamable en su equipaje consignado o de mano.

Contiene gas inflamable a presión. No lo use cerca de chispas o de una flama abierta. No perforo ni incinere el envase ni lo guarde en lugares con temperaturas superiores a 50°C. Mantener fuera del alcance de los niños.

GARANTIE COMPLÈTE D'UN AN

Votre chalumeau au butane Master GT-70 a été soigneusement testé et inspecté avant de quitter l'usine. Nous garantissons que ce produit ne présentera pas de défaut de matériau ou de main-d'œuvre pendant un an à compter de sa date d'achat, dans la mesure où il est utilisé et entretenu normalement. En cas de défaut de matériau ou de main-d'œuvre, nous réparerons ou remplacerons gratuitement, à notre discrétion, toute pièce qui, selon nous, s'avère défectueuse.

Cette garantie n'est pas valable si le GT-70 a été mal utilisé, s'il a été victime d'un usage abusif, s'il a été modifié ou s'il a été utilisé avec du butane autre que le butane Ultratane de Master Appliance. À l'expiration de la garantie, Master Appliance ne sera plus soumis à aucune obligation expresse ou implicite. Puisque certains territoires ou provinces interdisent de limiter la durée des garanties implicites, il est possible que la limitation précédente ne s'applique pas à vous.

La société Master Appliance n'assume aucune responsabilité pour des dommages accessoires ou indirects résultant d'un défaut de ce produit ou de son utilisation (ces situations ne sont d'ailleurs pas couvertes par la garantie). Puisque certains territoires et provinces interdisent d'exclure ou de limiter les responsabilités en cas de dommages accessoires ou indirects, il est possible que la limitation précédente ne s'applique pas à vous.

Cette garantie vous accorde des droits juridiques spécifiques, mais il est également possible que vous ayez d'autres droits qui varient selon la province et le territoire.

Pour demander une réparation sous garantie, vous devez retourner l'équipement défectueux à Master Appliance avec une preuve d'achat ou tout autre document daté équivalent. Toutes les réclamations sous garantie doivent être transmises à la société Master Appliance et non à un distributeur. Nous déclinons toute responsabilité si une réparation est effectuée ou tentée par d'autres. Toute garantie différente offerte par d'autres n'est pas autorisée par nous. Si vous désirez faire une réclamation sous garantie, veuillez envoyer à notre service à la clientèle (voir ci-dessous) votre GT-70 en port payé, accompagné d'une preuve d'achat et d'une note expliquant le problème.

Si vous désirez obtenir une réparation hors garantie, nous vous informons que nous appliquons un tarif forfaitaire. Pour connaître le tarif uniforme en vigueur, veuillez appeler Master Appliance. Ensuite, envoyez votre GT-70 en port payé avec une note expliquant le problème. **Vider l'appareil de son gaz avant de l'expédier.**

GARANTÍA TOTAL DE UN AÑO

Su soplete a butano Master GT-70 fue probado e inspeccionado cuidadosamente antes de salir de la fábrica. Garantizamos que este producto está libre de defectos en los materiales y mano de obra bajo condiciones de uso y servicio normales durante un año a partir de la fecha de compra. En caso de defectos en los materiales o en la mano de obra, repararemos o reemplazaremos, sin cargo alguno, todo componente que a nuestro juicio evidencie dichos defectos.

Esta garantía perderá validez si el GT-70 ha sido utilizado incorrectamente, si es sometido a un uso abusivo, alteraciones o uso indebido, o bien si se ha utilizado con gas butano que no sea gas butano Ultratane de Master Appliance. Al final del período de garantía, Master Appliance no tendrá ninguna obligación expresa o implícita. Algunos estados no permiten las limitaciones sobre la duración de una garantía implícita, de manera que la limitación anterior puede que no afecte su caso particular.

Master Appliance no asumirá responsabilidad alguna de, ni tampoco esta garantía cubrirá, daños accidentales o emergentes que se produzcan por defectos de este producto o que se deriven de su uso. Algunos estados no permiten la exclusión o limitación de daños accidentales o emergentes, de manera que la exclusión anterior puede que no afecte su caso particular.

Esta garantía le otorga derechos específicos, y es posible que también tenga otros derechos que pueden variar de un estado a otro.

Para reparaciones durante la vigencia de la garantía se requiere un recibo de compra u otro documento debidamente fechado el cual se debe adjuntar a la solicitud de reparación a Master Appliance. Todas las reclamaciones bajo garantía se deben enviar a Master Appliance y no al distribuidor. Master Appliance no asumirá responsabilidad alguna en caso de que las reparaciones las hayan efectuado o intentado efectuar personas no autorizadas. No autorizamos ninguna garantía distinta, hecha por terceros. Para solicitar una reparación bajo garantía, devuelva a nuestro departamento de servicio al cliente el soplete GT-70 con el porte pagado, incluyendo el comprobante de compra y una nota que describa el problema. Vea a continuación.

Para el servicio de reparación, la empresa cobrará una tarifa fija. Sirvase comunicar con Master Appliance para informarse sobre dicha tarifa fija. Devuelva el GT-70 con el porte pagado y una nota que describa el problema. **Antes de despachar, descargue el gas.**

ONE YEAR FULL WARRANTY

Your Master GT-70 butane powered Microtorch tool was carefully tested and inspected before it was shipped from the factory. We warrant this product to be free from defects in materials and workmanship under normal use and service for one year from date of purchase. In the event of a defect in materials or workmanship, we will either repair or replace, without charge, at our option, any part which in our judgment shows evidence of such defect.

This warranty does not apply if the GT-70 has been misused, abused, altered, tampered with or used with butane fuel other than Master Appliance Ultratane butane fuel. At the end of the warranty period, Master Appliance shall be under no further obligation expressed or implied. Some states do not allow limitations on how long an implied warranty lasts, so the above limitation may not apply to you.

Master Appliance assumes no responsibility for and this warranty shall not cover any incidental or consequential damages from any defect in this product or its use. Some states do not allow the exclusion or limitation of incidental or consequential damages, so the above exclusion may not apply to you.

This warranty gives you specific rights and you may also have other rights which may vary from state to state.

For warranty repair a proof of purchase receipt or other appropriate proof of date is required with your return for warranty repair to Master Appliance. All warranty claims must be made to Master Appliance and not the distributor. We decline responsibility where repairs have been made or attempted by others. Any different guarantee made by others is not authorized by us. If a warranty claim is to be made please return your GT-70 prepaid, with proof of purchase and a note describing the problem to our customer service department. See below.

For repair service we charge a flat rate fee. Please call Master Appliance for the flat rate charge. Return your GT-70 prepaid, with a note describing the problem. **Remove gas before shipment.**

SPECIFICATIONS/CARACTÉRISTIQUES TECHNIQUES/ESPECIFICACIONES:

SIZE / DIMENSIONS / DIMENSIONES	5.51" (L) x 6.10" (H) x 1.77" (W) 140 mm x 155 mm x 45 mm
WEIGHT / POIDS / PESO	9.88 oz / 280 g (empty) (vide) (vacío)
FUEL / CARBURANT / COMBUSTIBLE	Master Ultratane® butane / butano
NONSTOP RUN TIME / DURÉE DE FONCTIONNEMENT EN CONTINU/TIEMPO DE FUNCIONAMIENTO CONTINUO	30 minutes / 30 minutos
FLAME TEMP. / TEMPÉRATURE DE LA FLAMME / TEMPERATURA DE LA FLAMA	Approx. 2500°F, 1300°C (blue flame) (flamme bleue) (llama azul)
FUEL CAPACITY / CONTENANCE DU RÉSERVOIR / CAPACIDAD DEL DEPÓSITO	80 ml/2.70 oz.

GT-70 IS SHIPPED WITHOUT FUEL.